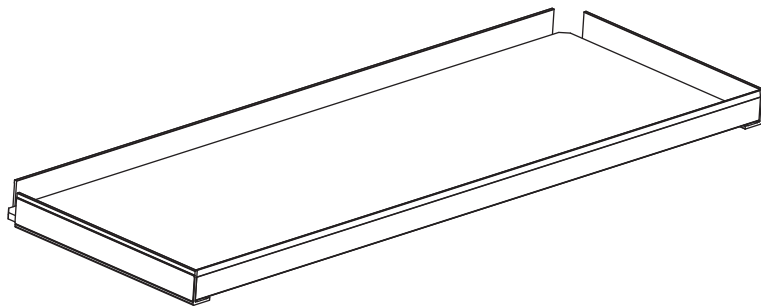


ABS plateaus met gehard glas Handleiding



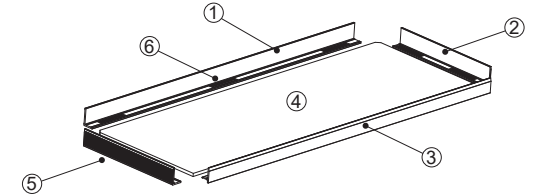
Bedankt voor het kiezen van ons product. Om het product correct te gebruiken en de levensduur te behouden, adviseren we om deze handleiding voor gebruik zorgvuldig door te lezen.

Productoverzicht

Dit product is een compact platform voor kleine huisdieren, speciaal ontworpen voor gebruik in glazen terraria. Het is gemaakt van gehard glas met een ABS frame en biedt extra ruimte voor bewegen, rusten en foerageren. Het platform is eenvoudig zelf te monteren, praktisch in gebruik en stevig uitgevoerd.

Inhoud verpakking

1. Lange draagstangen
2. Korte draagstangen
3. Randbeschermers
4. Glazen paneel (gehard glas)
5. Grote 3M plakstrips
6. Kleine 3M plakstrips



Productkenmerken

1. Vergroot de leefruimte en voegt extra niveaus toe in het terrarium
2. Compact ontwerp voor ruimtebesparing en eenvoudige montage
3. Gereedschapsvrije installatie met 3M plakstrips, direct te bevestigen in glazen terraria
4. Transparant gehard glas met ABS constructie voor beter zicht en meer lichtinval
5. Gemaakt van duurzame materialen, geschikt voor actieve kleine huisdieren

Specificaties

Nr.	Model	Afmetingen L x B x H (mm)	Grote 3M plakstrips (stuks)	Kleine 3M plakstrips (stuks)	(L x B)
1	PPF2020	205 x 205 x 28	2	8	21 x 21 cm
2	PPF3020	305 x 205 x 28	3	8	31 x 21 cm
3	PPF4020	323 x 205 x 28	3	8	45 x 45 cm
4	PPF4030	323 x 305 x 28	3	10	45 x 45 cm
5	PPF6020	583 x 205 x 28	4	10	60 x 45 cm
6	PPF7520	733 x 205 x 28	5	10	76.2 x 30.5 cm
7	PPF10020	983 x 205 x 28	6	12	120 x 45 cm / 120 x 60 cm
8	PPF12020	1183 x 205 x 28	8	12	120 x 45 cm / 120 x 60 cm

Installatie-instructies (horizontaal voorbeeld)

Stap 1: Reinig de binnenwand van het terrarium

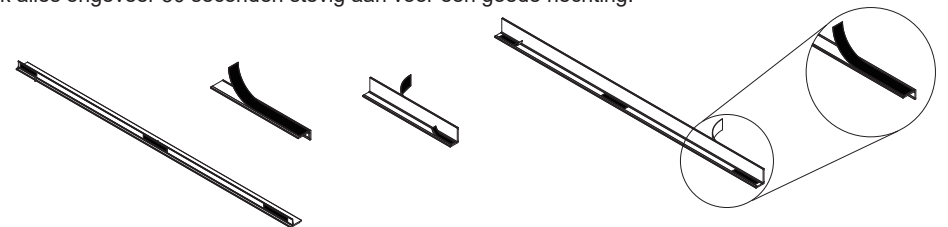
Gebruik een schone doek om de binnenzijde van het terrarium goed schoon te maken.

Zorg dat het oppervlak droog, stofvrij en vetvrij is.

Stap 2: Breng de 3M plakstrips aan

Verwijder de beschermfolie en bevestig de 3M plakstrips op de draagstangen en randbeschermers zoals afgebeeld.

Druk alles ongeveer 30 seconden stevig aan voor een goede hechting.

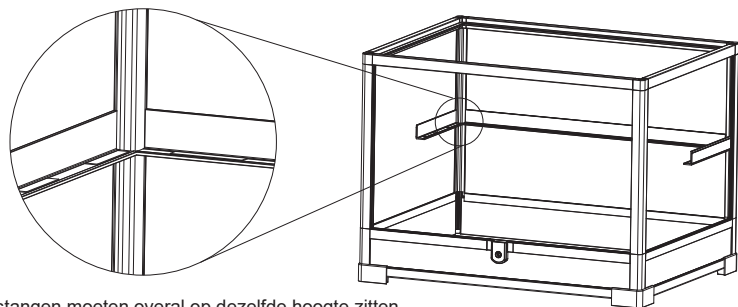


Stap 3: Plaats de draagstangen

Bevestig de draagstangen op de binnenwanden van het terrarium.

Let op:

1. Zorg dat alle draagstangen op dezelfde hoogte geplaatst worden
 2. Verwijder luchtbelletjes tijdens het aanbrengen
 3. Voor extra stevigheid kan eventueel aquariumkit langs de binnenranden worden aangebracht. Plaats het platform pas nadat de kit volledig is uitgehard.
- Maximale draagkracht: 8 kg bij correcte montage.

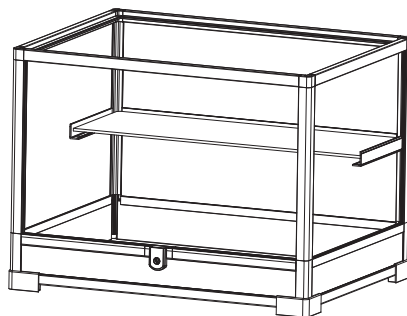


De draagstangen moeten overal op dezelfde hoogte zitten

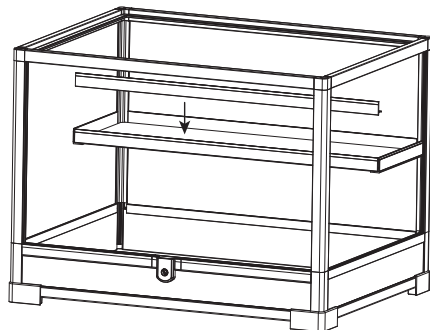
Stap 4: Plaats het glazen paneel

Plaats het glazen paneel voorzichtig op het frame.

Zorg dat alle randen goed ondersteund worden en dat het paneel recht ligt, zonder speling of wiebelen.



Stap 5: Plaats de randbeschermers

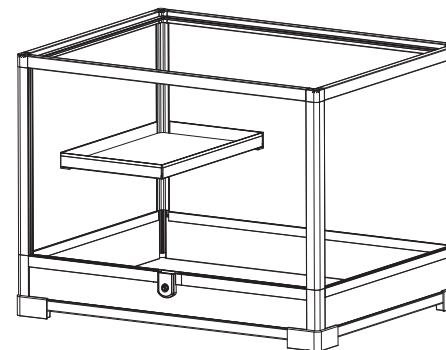


Stap 6: Laat rusten en controleer

Laat de opstelling 30 minuten met rust.

Controleer daarna voorzichtig of alles stevig staat voordat je dieren plaatst.

Verticale montage kan op dezelfde manier worden uitgevoerd.



Veiligheid en onderhoud

1. Lees voor gebruik de handleiding zorgvuldig door en volg alle instructies op. Het niet naleven hiervan kan leiden tot schade of onveilige situaties.
2. Toepassing: dit product is uitsluitend geschikt voor glazen terraria en niet voor verblijven van andere materialen.
3. Maximale belasting: maximaal 4 kg. Plaats geen zwaardere objecten om overbelasting te voorkomen. Bij gebruik van aquariumkit kan de draagkracht verhoogd worden tot maximaal 8 kg.
4. Controleer regelmatig of de 3M plakstrips of glaslijm nog goed hechten. Zet onderdelen opnieuw vast als deze loskomen.
5. Installeer het product bij voorkeur wanneer er geen dieren in het terrarium aanwezig zijn om verstoring en ongelukken te voorkomen.
6. Dit product is niet geschikt voor gebruik door personen met beperkte vaardigheden of zonder ervaring, tenzij onder begeleiding van een ervaren volwassene. Houd kinderen onder toezicht.

Voorzorgsmaatregelen

1. Zorg dat de wand van het terrarium schoon en droog is voor installatie
2. Raak het product niet aan en belast het niet tijdens het uitharden van de lijm
3. Stop direct met gebruik bij scheuren of beschadigingen

Belangrijke veiligheidsinformatie

【Let op】 Het niet opvolgen van deze veiligheidsinstructies kan leiden tot schade aan het product en in ernstige gevallen gevaar opleveren voor de veiligheid.

【Gebruik】 Lees alle veiligheidsinformatie zorgvuldig door voordat je het product gebruikt.

【Onderhoud】 Demonteer het product niet zelf.